

TTK 53 E / TTK 72 E

NL

INSTRUCTIES
LUCHTONTVOCHTIGER



 **TROTEC**

Inhoudsopgave

Aanwijzingen voor het gebruik van deze handleiding 2

Veiligheid 2

Informatie over het apparaat 5

Transport en opslag 6

Montage en in gebruik nemen 7

Bediening 8

Defecten en storingen 13

Onderhoud 14

Technische bijlagen 18

Recycling 21

Aanwijzingen voor het gebruik van deze handleiding

Symbolen



Gevaar

Dit symbool wijst erop dat er gevaren bestaan voor leven en gezondheid van personen vanwege zeer licht ontvlambaar gas.



Waarschuwing

Dit signaalwoord wijst op een gevaar met een middelmatige risicograad, dat indien niet vermeden de dood of zwaar letsel tot gevolg kan hebben.



Waarschuwing voor elektrische spanning

Dit symbool wijst op gevaren voor het leven en de gezondheid van personen door elektrische spanning.

Let op

Het signaalwoord wijst op belangrijke informatie (bijv. op materiële schade), maar niet op gevaren.



Info

Aanwijzingen met dit symbool helpen u bij het snel en veilig uitvoeren van uw werkzaamheden.



Handleiding opvolgen

Aanwijzingen met dit symbool wijzen u erop dat de handleiding moet worden opgevolgd.

De actuele versie van deze handleiding kunt u downloaden via de volgende link:



TTK 53 E



<https://hub.trotec.com/?id=42189>

TTK 72 E



<https://hub.trotec.com/?id=41804>

Veiligheid

Lees deze handleiding vóór het in gebruik nemen / gebruik van het apparaat zorgvuldig en bewaar de handleiding altijd in de directe omgeving van de opstellocatie resp. bij het apparaat.



Waarschuwing

Lees alle veiligheidsinstructies en aanwijzingen.

Het niet opvolgen van de veiligheidsinstructies en aanwijzingen kunnen een elektrische schok, brand en/of zwaar letsel veroorzaken.

Bewaar alle veiligheidsinstructies en aanwijzingen voor later gebruik.

Dit apparaat kan door kinderen vanaf 8 jaar en bovendien door personen met verminderde geestelijke, sensorische of mentale vaardigheden of een gebrek aan ervaring en kennis worden gebruikt, als ze onder toezicht staan of m.b.t. het veilig gebruik van het apparaat zijn geïnstrueerd en de hierdoor ontstane gevaren begrijpen.

Kinderen mogen niet met het apparaat spelen.

Reiniging en gebruikersonderhoud mogen niet door kinderen worden uitgevoerd zonder toezicht.

- Gebruik het apparaat niet in ruimten of omgevingen met explosiegevaar en plaats het daar nooit.
- Gebruik het apparaat niet in agressieve atmosferen.
- Plaats het apparaat rechtop en stabiel op een horizontaal en vlakke ondergrond.
- Laat het apparaat na een vochtige reiniging drogen. Gebruik het niet in natte toestand.
- Gebruik of bedien het apparaat niet met vochtige of natte handen.

- Stel het apparaat niet bloot aan een gerichte waterstraal.
- Het apparaat niet afdekken tijdens bedrijf.
- Ga niet op het apparaat zitten.
- Het apparaat is geen speelgoed. Houd kinderen en dieren uit de buurt.
- Bekijk het apparaat tijdens het gebruik regelmatig.
- Controleer voor elk gebruik van het apparaat de accessoires en aansluitonderdelen hiervan op mogelijke beschadigingen. Gebruik geen defecte apparaten of apparaatonderdelen.
- Zorg dat alle elektrische kabels buiten het apparaat zijn beschermd tegen beschadigingen (bijv. door dieren). Gebruik het apparaat nooit bij schade aan elektrische kabels of aan de netaansluiting!
- De netaansluiting moet voldoen aan de gegevens in de technische bijlage.
- Steek de netstekker in een volgens de voorschriften gezekeerd stopcontact.
- Houd bij het kiezen van verlengsnoeren rekening met het vermogen van het apparaat, de kabellengte en het gebruiksdoel. Rol de verlengkabel volledig uit. Voorkom elektrische overbelastingen.
- Gebruik het apparaat nooit als u schade aan de netstekker of het netsnoer constateert.
Wordt het netsnoer van dit apparaat beschadigd, moet het door de fabrikant of de klantendienst hiervan of door een vergelijkbaar gekwalificeerde persoon worden vervangen, zodat gevaren worden voorkomen.
Defecte netsnoeren vormen een ernstig gevaar voor de gezondheid!
- Voor aanvang van onderhouds-, verzorgings- of reparatiewerkzaamheden aan het apparaat de stekker uit het stopcontact trekken.
- Schakel het apparaat uit en verwijder het netsnoer uit het stopcontact als u het apparaat niet gebruikt.
- Houd bij het opstellen van het apparaat rekening met de minimale afstanden t.o.v. wanden en objecten evenals met de opslag- en gebruiksomstandigheden, volgens de technische bijlage.
- Zorg dat de luchtinlaat en luchtuitlaat vrij zijn.
- Zorg dat de aanzuigzijde altijd vrij is van vuil en losse voorwerpen.
- Steek nooit voorwerpen of ledematen in het apparaat.
- Verwijder geen veiligheidssymbolen, stickers of etiketten van het apparaat. Houd alle veiligheidssymbolen, stickers en etiketten in een leesbare toestand.
- Transporteer het apparaat uitsluitend rechtop en met een leeggemaakt condensreservoir, resp. geleegde condensopvangbak of afvoerslang.
- Voor opslag of transport al het condens aftappen. Drink het niet. Er bestaat gevaar voor de gezondheid!
- Uitsluitend originele reserveonderdelen gebruiken. omdat anders een correcte en veilige werking niet is gewaarborgd.



Veiligheidsinstructies voor apparaten met brandbare koudemiddelen

- Plaats het apparaat alleen in ruimten waar eventuele koudemiddelverliezen zich niet kunnen ophopen. Ongeventileerde ruimten waarin het apparaat wordt geïnstalleerd, gebruikt of opgeslagen, moeten dusdanig zijn gebouwd dat eventuele koudemiddelverliezen zich niet kunnen ophopen. Zo wordt brand- of explosiegevaar door ontsteking van het koudemiddel door elektrische kachels, fornuizen of andere ontstekingsbronnen vermeden.

Waarschuwing

- Het apparaat alleen opstellen in ruimten waar geen permanente open vlammen (bijv. een ingeschakeld gastoestel) of andere potentiële ontstekingsbronnen (bijv. een ingeschakelde elektrische kachel) aanwezig zijn.
- Houd er rekening mee dat het koudemiddel geurloos is.
- Installeer het apparaat alleen volgens de nationale installatievoorschriften.
- De lokale voorschriften opvolgen.
- De nationale voorschriften voor gasinstallaties opvolgen.
- Installeer, bedien en bewaar het apparaat alleen in een ruimte met een oppervlak van meer dan 4 m².
- Het apparaat zo opslaan, dat geen mechanische schade kan ontstaan.
- R290 is een koudemiddel dat voldoet aan de Europese milieuvoorschriften. Onderdelen van het koelcircuit mogen niet worden doorboord.
- De maximale koudemiddelverlieshoeveelheid in de technische gegevens aanhouden.
- Niet in boren en geen branders gebruiken.
- Gebruik geen andere dan de door de fabrikant aanbevolen middelen, voor het versnellen van het ontdooiproces of voor het reinigen van het apparaat.
- Iedereen die aan het koudemiddelkringloop werkt, moet een vaardigheidsbewijs van een bevoegde instantie kunnen tonen, die de competentie in de veilige omgang met koudemiddelen op basis van een in de industrie bekende procedure aantoonst.
- Servicewerkzaamheden mogen uitsluitend volgens de voorschriften van de fabrikant worden uitgevoerd. Is voor de onderhouds- en servicewerkzaamheden ondersteuning van meer personen noodzakelijk, moet de persoon die geschoold is in de omgang met brandbare koudemiddelen de werkzaamheden continu bewaken.

- De gehele koudemiddelkringloop is een onderhoudsvrij, hermetisch gesloten systeem en mag alleen door gespecialiseerde bedrijven op het gebied van koel- en koudetechniek of door de fabrikant worden onderhouden, resp. gerepareerd.

Bedoeld gebruik

Gebruik het apparaat uitsluitend voor het drogen en ontvochtigen van de ruimtelucht volgens de technische gegevens.

Het apparaat kan daarnaast ook als ruimtelucht-wasdroger voor ondersteuning van de droging van natte was worden gebruikt.

Tot het bedoeld gebruik behoren:

- het ontvochtigen en drogen van:
 - woon-, slaap-, douche- en kelderruimten
 - badkamers
 - spoelkeukens, weekendhuisjes, caravans, boten
- het continu drooghouden van:
 - magazijnen, archieven, laboratoria, garages
 - zwem-, was- en kleedruimten, etc.

Elk ander gebruik dan het bedoeld gebruik is, geldt als verkeerd gebruik.

Logisch voorspelbaar verkeerd gebruik

- Het apparaat is niet bedoeld voor industrieel gebruik.
- Leg geen voorwerpen, zoals kledingstukken op het apparaat.
- Gebruik het apparaat niet in de buitenlucht.
- Gebruik dit apparaat niet in directe nabijheid van zwembaden en douches.
- Het apparaat nooit onderdompelen in water.
- Voer geen eigenhandige constructieve wijzigingen en aan- of ombouwwerkzaamheden aan het apparaat uit.
- Plaats het apparaat niet op een natte, resp. overstroomde ondergrond, bijv. in de buurt van afvoergoten in de vloer.

Persoonlijke kwalificaties

Personen die dit apparaat gebruiken moeten:

- fundamentele kennis m.b.t. de veilige omgang met elektrische apparaten hebben.
- De handleiding, vooral het hoofdstuk veiligheid hebben gelezen en begrepen.

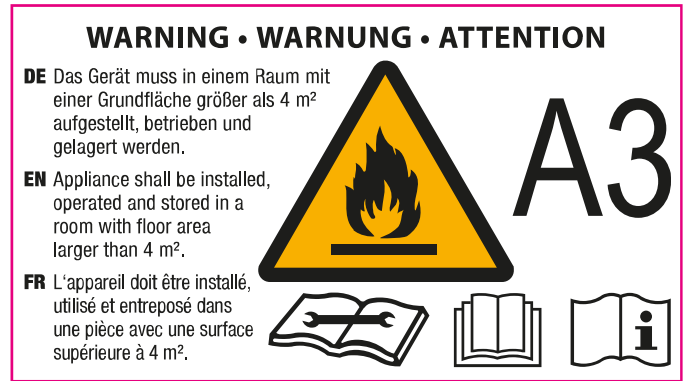
Onderhoudswerkzaamheden waarvoor het openen van de behuizing noodzakelijk is, mogen uitsluitend door gespecialiseerde bedrijven op het gebied van koel- en koudetechniek of door de fabrikant worden uitgevoerd.

Veiligheidssymbolen en plaatjes op het apparaat

Let op

Verwijder geen veiligheidssymbolen, stickers of etiketten van het apparaat. Houd alle veiligheidssymbolen, stickers en etiketten in een leesbare toestand.

De volgende veiligheidssymbolen en plaatjes zijn aangebracht op het apparaat:



De volgende aanwijzing is in het Duits, Engels en Frans aangebracht op het apparaat:

WAARSCHUWING
Het apparaat moet in een ruimte met een oppervlak groter dan 4 m² worden opgesteld, gebruikt en opgeslagen.

Handleiding opvolgen
Dit symbool wijst u erop dat de handleiding moet worden opgevolgd.

Reparatiehandleiding opvolgen
Recycling-, onderhouds- en reparatiewerkzaamheden aan de koudemiddelkringloop mogen alleen volgens de gegevens van de fabrikant en door personen met een bevoegdheidscertificaat worden uitgevoerd. De betreffende reparatiehandleiding is op aanvraag verkrijgbaar bij de fabrikant.

Restgevaaren



A3 Gevaar

Natuurlijk koudemiddel propaan (R290)!

H220 – Zeer licht ontvlambaar gas.

H280 – Bevat gas onder druk; kan ontploffen bij verwarming.

P210 – Verwijderd houden van warmte, hete oppervlakken, vonken, open vuur en andere ontstekingsbronnen. Niet roken.

P377 – Brand door lekkend gas: niet blussen, tenzij het lek veilig gedicht kan worden.

P410+P403 – Tegen zonlicht beschermen en op een goed geventileerde plaats bewaren.



Waarschuwing voor elektrische spanning

Werkzaamheden aan elektrische onderdelen mogen alleen door een geautoriseerd gespecialiseerd bedrijf worden uitgevoerd!



Waarschuwing voor elektrische spanning

Gevaar door een elektrische schok!

Komt het apparaat in aanraking met water, bestaat het gevaar voor een elektrische schok!

Dit apparaat niet in de directe nabijheid van een douche of een zwembad gebruiken!

Het apparaat nooit onderdompelen in water!



Waarschuwing voor elektrische spanning

Voor alle werkzaamheden aan het apparaat de netstekker uit het stopcontact verwijderen!

Raak de netstekker niet aan met vochtige of natte handen.

De netstekker van het netsnoer uit het stopcontact trekken door de netstekker vast te pakken.

Let op

Gebruik het apparaat nooit zonder geplaatst luchtfilter bij de luchtinlaat!

Zonder luchtfilter vervuult het apparaat inwendig.

Hierdoor kan de capaciteit worden verminderd en het apparaat worden beschadigd.

Gedrag bij noodgevallen

1. Schakel het apparaat uit.
2. Het apparaat van het stroomnet scheiden, door de netstekker uit het stopcontact te trekken. Hierbij de stekker vastgrijpen en niet de kabel.
3. Sluit een defect apparaat niet opnieuw aan op de netaansluiting.

Informatie over het apparaat

Beschrijving van het apparaat

Via het condensatieprincipe zorgt het apparaat voor de automatische luchtontvochtiging van ruimten.

De ventilator zuigt de vochtige ruimtelucht aan via de luchtinlaat door het luchtfilter, de verdamper en door de daar achter liggende condensor. Bij de koude verdamper wordt de ruimtelucht tot onder het dauwpunt afgekoeld. De in de lucht opgenomen waterdamp slaat als condens, resp. rijpt neer op de verdamperlamellen. Bij de condensor wordt de ontvochtigde, afgekoelde lucht licht verwarmd en weer uitgeblazen. De zo bereide, droge lucht wordt weer gemengd met de ruimtelucht. Door de doorlopende circulatie van de ruimtelucht door het apparaat, wordt de luchtvochtigheid in de opstelruimte verminderd.

Afhankelijk van de luchttemperatuur en de relatieve luchtvochtigheid, druppelt het gecondenseerde water doorlopend of alleen tijdens de ontdoofasen via de geïntegreerde afvoeraansluiting in het daaronder geplaatste condensreservoir. Dit is uitgerust met een vlotter voor het meten van het vulpeil.

Het apparaat is voorzien van een bedieningspaneel voor de bediening en controle van de werking.

Wordt het maximale vulpeil van het condensreservoir bereikt of is het condensreservoir niet correct geplaatst, brandt het condensreservoir-controlelampje (zie hoofdstuk bediening) op het bedieningspaneel. Het apparaat schakelt uit. Het controlelampje van het condensreservoir gaat pas weer uit bij het terugplaatsen van het geleegde condensreservoir.

Optioneel kan het condenswater via een slang aan de condensaansluiting worden afgevoerd.

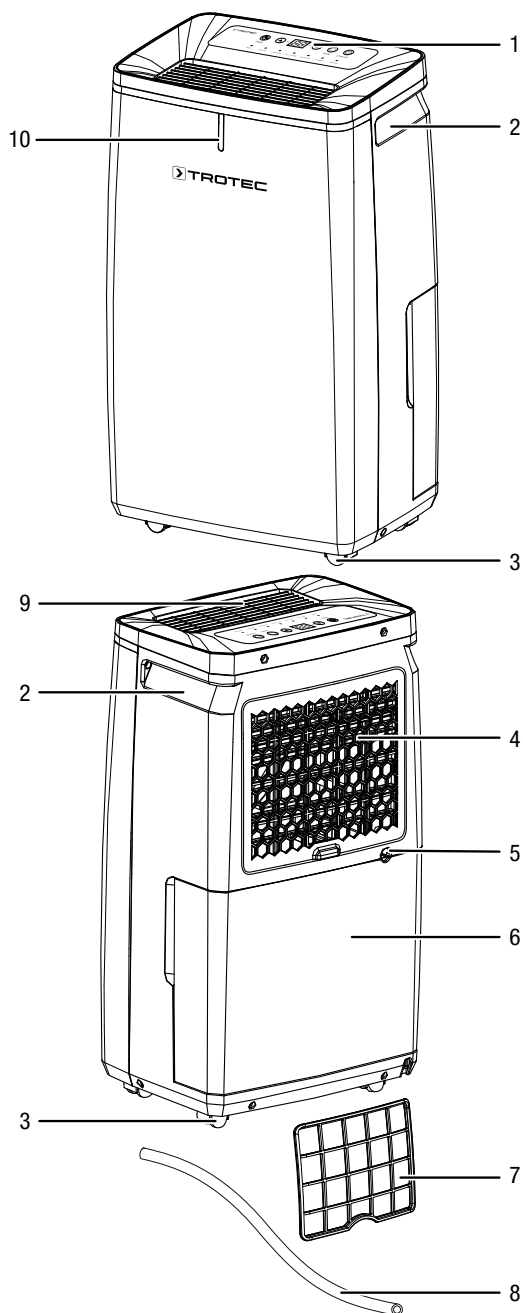
Het apparaat maakt het verlagen van de relatieve luchtvochtigheid tot ca. 30% mogelijk.

Het apparaat kan daarnaast ook als ruimtelucht-wasdroger voor ondersteuning van de droging van nat wasgoed in woon- of werkruimten worden gebruikt.

Door de warmtestraling die ontstaat tijdens het gebruik, kan de ruimtetemperatuur iets stijgen.

Het apparaat is beschermd schuin vallend druppelwater (IPX2).

Overzicht van het apparaat



Nr.	Aanduiding
1	Bedieningspaneel
2	Transportgreep
3	Transportrollen
4	Luchtinlaat met luchtfilter
5	Aansluiting condensafvoerslang
6	Condensreservoir
7	Luchtfilter
8	Condensafvoerslang
9	Luchtuitlaat
10	Kleuren-LED-indicatie voor de actuele ruimteluchtvochtigheid

Transport en opslag

Let op

Het apparaat kan beschadigd raken als het niet correct wordt opgeslagen of getransporteerd.

De informatie m.b.t. het transport en de opslag van het apparaat opvolgen.

Transport

Houd er rekening mee dat er eventueel extra transportvoorschriften zijn voor apparaten met brandbaar koudemiddel. De plaatsing van de uitrusting of het maximale aantal apparaatonderdelen, dat samen mag worden getransporteerd, staat in de te gebruiken transportvoorschriften. Het apparaat is voorzien van transportrollen voor een eenvoudig transport.

Vóór elk transport de volgende instructies opvolgen:

- Het apparaat uitschakelen.
- Het apparaat van het stroomnet scheiden, door de netstekker uit het stopcontact te trekken. Hierbij de stekker vastgrijpen en niet de kabel.
- Het resterende condens uit het apparaat en de condensafvoerslang verwijderen (zie hoofdstuk onderhoud).
- Gebruik het netsnoer niet als trektoew.
- Het apparaat alleen over vaste en gladde oppervlakken rollen.

Volg **na** elk transport de volgende instructies op:

- Plaats het apparaat na het transport rechtop.

Opslag

Vóór elke opslag de volgende aanwijzingen opvolgen:

- Het resterende condens uit het apparaat en de condensafvoerslang verwijderen (zie hoofdstuk onderhoud).
- Het apparaat van het stroomnet scheiden, door de netstekker uit het stopcontact te trekken. Hierbij de stekker vastgrijpen en niet de kabel.

Zorg voor de volgende opslagcondities als het apparaat niet wordt gebruikt:

- Het apparaat alleen opslaan in een ruimte met een oppervlak van meer dan 4 m².
- Bewaar het apparaat alleen in ruimten waar geen ontstekingsbron (bijv. open vlammen, ingeschakeld gastoestel, een elektrische kachel) aanwezig is.
- Het apparaat droog en tegen vocht en hitte beschermd opslaan.
- Het apparaat rechtopstaand en op een locatie die beschermd is tegen stof en direct zonlicht opslaan.
- Bescherm het apparaat indien nodig met een hoes tegen binnendringen van stof.
- Plaats geen andere apparaten of voorwerpen op het apparaat, zodat beschadigingen aan het apparaat worden voorkomen.

Montage en in gebruik nemen

Leveromvang

- 1 x apparaat
- 1 x condensafvoerslang, lengte: 0,3 m, diameter: 10 mm
- 1 x luchtfilter
- 1 x handleiding

Apparaat uitpakken



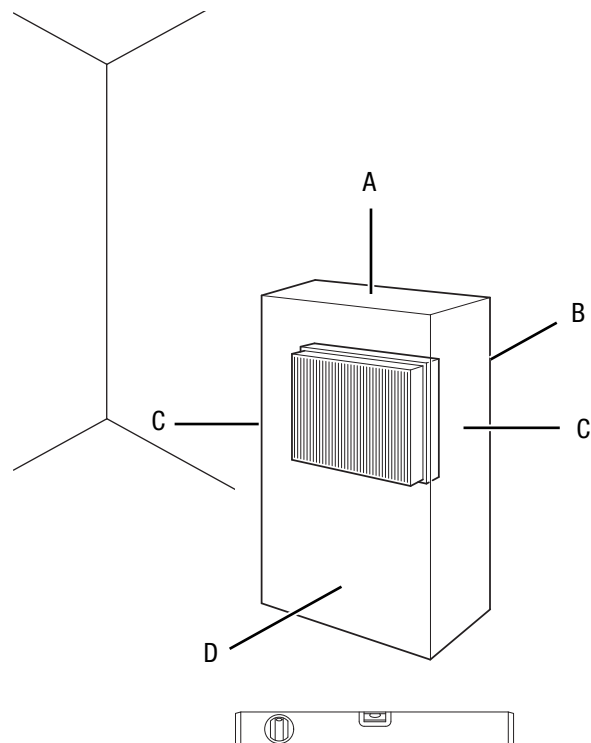
Waarschuwing

Er bestaat verstikkingsgevaar voor kinderen door verpakkingsmateriaal! Verpakkingsfolie en verpakkingsonderdelen uit de buurt van kinderen houden. Er bestaat levensgevaar door verstikking.

1. Open de doos en het apparaat hieruit halen.
2. Verwijder de verpakking volledig van het apparaat.
3. Het netsnoer volledig afwikkelen. Controleer of het netsnoer niet is beschadigd en beschadig het niet bij het afwikkelen.

In gebruik nemen

Houd bij het opstellen van het apparaat rekening met de minimale afstanden t.o.v. wanden en objecten, volgens het de hoofdstuk technische bijlage.



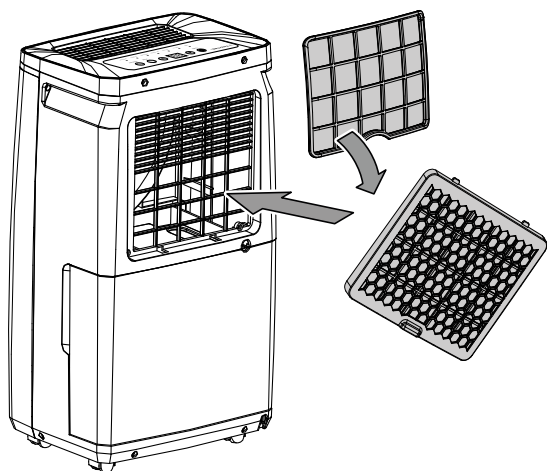
- Controleer de toestand van het netsnoer voordat het apparaat weer in gebruik wordt genomen. Bij twijfel aan de probleemloze toestand hiervan, contact opnemen met de klantendienst.

- Plaats het apparaat alleen in ruimtes waarin eventuele koudemiddelverliezen zich niet kunnen ophopen.
- Het apparaat alleen opstellen in ruimten waar geen permanente open vlammen (bijv. een ingeschakeld gasttoestel) of andere potentiële ontstekingsbronnen (bijv. een ingeschakelde elektrische kachel) aanwezig zijn.
- Plaats het apparaat rechtop en stabiel op een horizontaal en vlakke ondergrond.
- Voorkom struikelgevaar bij het leggen van het netsnoer of andere elektrische snoeren, vooral bij het opstellen van het apparaat middenin een ruimte. Gebruik snoerbruggen.
- Zorg dat verlengsnoeren volledig zijn uit-/afgerold.
- Houd bij het opstellen van het apparaat voldoende afstand t.o.v. warmtebronnen.
- Zorg dat gordijnen of andere objecten de luchtstroom niet hinderen.

Luchtfilter plaatsen

Let op

Gebruik het apparaat nooit zonder geplaatst luchtfilter bij de luchtinlaat!
 Zonder luchtfilter vervuult het apparaat inwendig.
 Hierdoor kan de capaciteit worden verminderd en het apparaat worden beschadigd.



Condensreservoir plaatsen

- Zorg dat de vlotter correct is geplaatst in het condensreservoir.
- Controleer of het condensreservoir leeg is en correct is geplaatst.

Netsnoer aansluiten

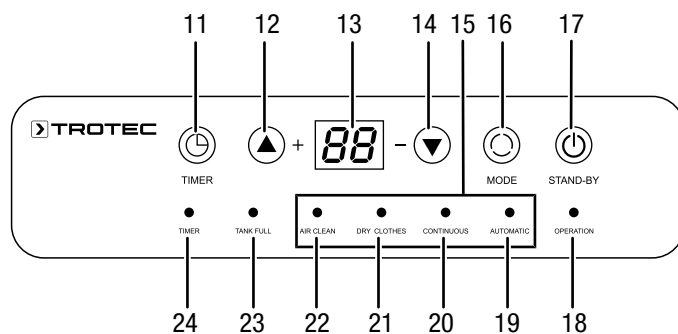
- Steek de netstekker in een volgens de voorschriften afgezekerd stopcontact.

Bediening

Opmerkingen:

- Vermijd open deuren en ramen.
- Het apparaat werkt na het inschakelen volautomatisch.
- De ventilator draait in ontvochtigingsbedrijf na het bereiken van de gewenste instelwaarde nog 3 minuten door.

Bedieningselementen



Nr.	Aanduiding	Betekenis
11	Toets <i>TIMER</i>	Start het programmeren van de timer-functie
12	Pijltoets <i>Plus</i>	Relatieve ruimteluchtvochtigheid instellen Aantal uren voor de timer-functie instellen
13	Segmentweergave	Toont de actuele relatieve ruimteluchtvochtigheid Toont de gewenste relatieve ruimteluchtvochtigheid tijdens het instellen Toont bij continubedrijf <i>CO</i> in de bedrijfsmodus <i>Ontvochtiging</i> Toont het aantal uren tijdens het programmeren van de timer
14	Pijltoets <i>Min</i>	Relatieve ruimteluchtvochtigheid instellen Aantal uren voor de timer-functie instellen
15	Indicatie <i>Bedrijfsmodi</i>	Indicatie actieve bedrijfsmodus: <i>Automatic</i> = <i>Automatisch bedrijf</i> <i>Continuous</i> = <i>Ontvochtiging</i> (extra continubedrijf) <i>Dry Clothes</i> = <i>Wasdroogfunctie</i> <i>Air Clean</i> = <i>Ventilatie</i>
16	Toets <i>MODE</i>	Keuzetoets voor bedrijfsmodi: <i>Automatisch bedrijf</i> <i>Ontvochtiging</i> (extra continubedrijf) <i>Wasdroogfunctie</i> <i>Ventilatie</i>

Nr.	Aanduiding	Betekenis
17	Toets <i>STAND-BY</i>	Aan-/uit-toets: Apparaat in- of uitschakelen
18	Indicatie <i>OPERATION</i>	Brandt bij ingeschakeld apparaat
19	Indicatie <i>AUTOMATIC</i>	Bedrijfsmodus <i>Automatisch bedrijf</i> actief
20	Indicatie <i>CONTINUOUS</i>	Bedrijfsmodus <i>Ontvochtiging</i> actief Bedrijfsmodus <i>Continubedrijf</i> actief
21	Indicatie <i>DRY CLOTHES</i>	Bedrijfsmodus <i>Wasdroogfunctie</i> actief
22	Indicatie <i>AIR CLEAN</i>	Bedrijfsmodus <i>Ventilatie</i> actief
23	Indicatie <i>TANK FULL</i>	Brandt bij vol condensreservoir
24	Indicatie <i>TIMER</i>	Brandt bij geprogrammeerde timer

Apparaat inschakelen

Nadat het apparaat, zoals in het hoofdstuk montage en in gebruik nemen is beschreven, klaar voor gebruik is opgesteld kan het worden ingeschakeld.

- Druk op de toets *STAND-BY* (17).
⇒ Het apparaat start in de bedrijfsmodus *Automatisch bedrijf*.

Bedrijfsmodi instellen

- Ontvochtiging
- Continubedrijf
- Automatisch bedrijf
- Ventilatie
- Wasdroging

Ontvochtiging

Het apparaat draait tot het bereiken van de voorgeselecteerde relatieve ruimteluchtvochtigheid. Daarna schakelt de compressor uit. De ventilator draait nog 3 minuten door. Wordt de vooringestelde relatieve ruimteluchtvochtigheid overschreden, schakelt de compressor weer in.

De relatieve ruimteluchtvochtigheid kan in deze bedrijfsmodus worden voorgeselecteerd. Het instelbereik ligt tussen 30 % en 80 % in stappen van 5 %.

De ventilator draait met de lage snelheid en de ventilatorsnelheid kan niet worden gewijzigd.

- Druk op de toets *MODE* (16).
⇒ De indicatie voor de actueel geselecteerd bedrijfsmodus knippert.
- Druk op de toets *MODE* (16), tot de indicatie *CONTINUOUS* (20) knippert.
- Wacht ca. 5 seconden, zodat de instelling wordt opgeslagen.
⇒ De bedrijfsmodus *Ontvochtiging* is geselecteerd.
⇒ De indicatie *CONTINUOUS* (20) brandt.
- Druk op de pijltoetsen (12, 14), voor het instellen van de relatieve ruimteluchtvochtigheid.
- Wacht ca. 5 seconden, zodat de instelling wordt opgeslagen.

Relatieve ruimteluchtvochtigheid instellen

U kunt de relatieve ruimteluchtvochtigheid uitsluitend in de bedrijfsmodus *Ontvochtiging* wijzigen.

- Druk op de pijltoetsen (12, 14), voor het instellen van de relatieve ruimteluchtvochtigheid. Het instelbereik ligt tussen 30 % en 80 % in stappen van 5 %.
⇒ De gewenste relatieve ruimteluchtvochtigheid wordt ca. 5 seconden op de segmentweergave (13) weergegeven, daarna wordt de actuele relatieve ruimteluchtvochtigheid weergegeven.

Kleuren-LED-indicatie voor de actuele ruimteluchtvochtigheid

De kleuren LED-weergave toont onafhankelijk van de bedrijfsmodus de actuele relatieve ruimteluchtvochtigheid met 3 verschillende kleuren.

LED-kleur	Betekenis
Blauw	Relatieve ruimteluchtvochtigheid onder 55%
Groen	Optimale relatieve ruimteluchtvochtigheid tussen 55% en 70%
Rood	Brandt: relatieve ruimteluchtvochtigheid boven 70% Knippert: waterreservoir vol of niet correct geplaatst (tegelijk met een akoestisch signaal)

Continubedrijf

Het apparaat ontvochtigt de lucht continu en onafhankelijk van de relatieve ruimteluchtvochtigheid.

De ventilator draait met de lage snelheid en de ventilatorsnelheid kan niet worden gewijzigd.

1. Druk op de toets *MODE* (16).
⇒ De indicatie voor de actueel geselecteerd bedrijfsmodus knippert.
2. Druk op de toets *MODE* (16), tot de indicatie *CONTINUOUS* (20) knippert.
3. Wacht ca. 5 seconden, zodat de instelling wordt opgeslagen.
⇒ De indicatie *CONTINUOUS* (20) brandt.
4. Druk op de pijltoetsen (12, 14), tot *CO* op de segmentweergave (13) wordt weergegeven.
5. Wacht ca. 5 seconden, zodat de instelling wordt opgeslagen.
⇒ De bedrijfsmodus *Continubedrijf* (20) is geselecteerd.

Automatisch bedrijf

De relatieve ruimteluchtvochtigheid is voor ingesteld op 55% en kan niet worden gewijzigd.

Ligt de relatieve ruimteluchtvochtigheid tussen 55% en 70%, schakelt de ventilator automatisch naar de lage snelheid.

Onder 55% relatieve ruimteluchtvochtigheid schakelt de compressor uit.

Boven 70% relatieve ruimteluchtvochtigheid draait de ventilator met hoogste snelheid.

1. Druk op de toets *MODE* (16).
⇒ De indicatie voor de actueel geselecteerd bedrijfsmodus knippert.
2. Druk op de toets *MODE* (16), tot de indicatie *AUTOMATIC* (19) knippert.
3. Wacht ca. 5 seconden, zodat de instelling wordt opgeslagen.
⇒ De bedrijfsmodus *Automatisch bedrijf* is geselecteerd.
⇒ De indicatie *AUTOMATIC* (19) brandt.

Ventilatie

De ventilator draait met de laagste snelheid. De compressor draait niet.

1. Druk op de toets *MODE* (16).
⇒ De indicatie voor de actueel geselecteerd bedrijfsmodus knippert.
2. Druk op de toets *MODE* (16), tot de indicatie *AIR CLEAN* (22) knippert.
3. Wacht ca. 5 seconden, zodat de instelling wordt opgeslagen.
⇒ De bedrijfsmodus *Ventilatie* is geselecteerd.
⇒ De indicatie *AIR CLEAN* (22) brandt.

Timer instellen

Met de timer-functie kan het apparaat na een voor ingesteld aantal uren automatisch worden uitgeschakeld.

Het aantal uren kan tussen 1 en 24 uren liggen en in stappen van 1 uur worden ingesteld.

Let op

Het apparaat mag niet onbewaakt in een vrij toegankelijke ruimte worden gebruikt als de timer actief is.

Automatisch uitschakelen

- ✓ Het apparaat is ingeschakeld.
- 1. Druk op de toets *TIMER* (11).
⇒ De segmentweergave (13) knippert.
- 2. Druk op de pijltoetsen (12, 14), voor het instellen van het gewenste aantal uren.
- 3. Wacht ca. 5 seconden, zodat de instelling wordt opgeslagen.
⇒ De indicatie *TIMER* (24) brandt.
⇒ Op de segmentweergave (13) wordt weer de relatieve ruimteluchtvochtigheid weergegeven.
⇒ Het apparaat wordt na de ingestelde tijd uitgeschakeld.

Memory-functie

Het apparaat zal de laatst ingestelde bedrijfsmodus en in de bedrijfsmodus *Ontvochtiging* (20) ook bij korte stroomonderbrekingen de ingestelde ruimteluchtvochtigheid onthouden. De evt. voorgeprogrammeerde timer wordt niet opgeslagen.

Is het apparaat langere tijd gescheiden van het stroomnet, start het apparaat bij het weer in gebruik nemen in *Automatisch bedrijf*.

Auto-stop-functie

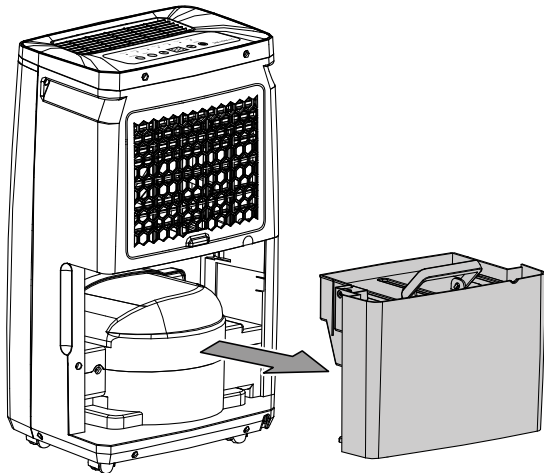
Is het waterreservoir vol, niet goed geplaatst of is de ingestelde relatieve ruimteluchtvochtigheid bereikt, stopt de compressor. De ventilator blijft draaien.

Gebruik met slang aan de condens aansluiting

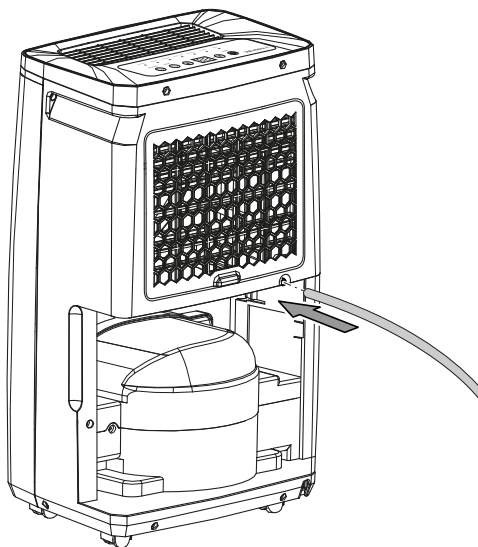
Voor langdurig bedrijf of onbewaakte ontvochtiging, moet de meegeleverde condensafvoerslang worden aangesloten op het apparaat.

- ✓ Een geschikte slang (diameter: 10 mm) ligt klaar.
- ✓ Het apparaat is uitgeschakeld.

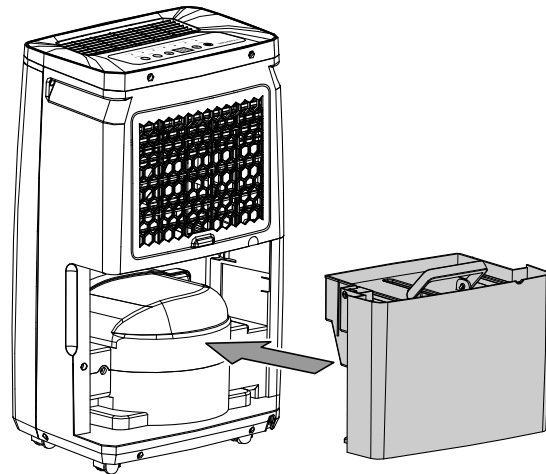
1. Verwijder het condensreservoir uit het apparaat.



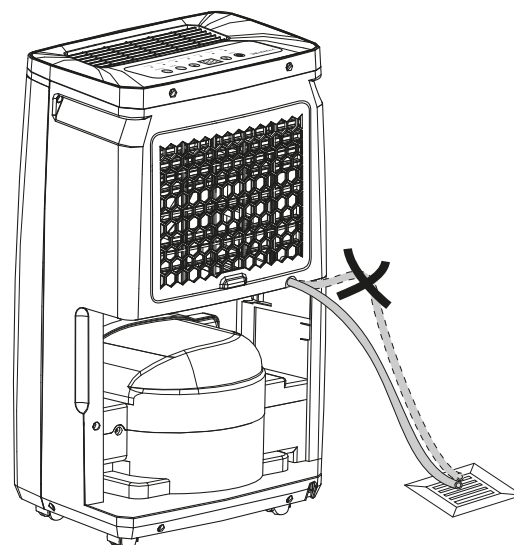
2. Schuif het ene uiteinde van de slang op de slangaansluiting.



3. Plaats het condensreservoir weer in het apparaat. Zorg dat het condensreservoir goed wordt geplaatst, anders zal het apparaat niet opnieuw worden ingeschakeld.



4. Het andere uiteinde van de slang naar een geschikte afvoer (bijv. afvoerputje of een voldoende groot opvangreservoir) leiden. Zorg dat de slang niet wordt geknikt.



Verwijder de slang als het condens weer moet worden opgevangen via het condensreservoir. Laat de slang voor het opslaan drogen. De slang kan in elke willekeurige bedrijfsmodus worden aangesloten voor permanent gebruik.

Automatisch ontdooien

Bij lage omgevingstemperaturen kan de verdamer tijdens het ontvochtigen bevroren. Het apparaat zal dan een automatische ontdooiing uitvoeren. Tijdens de ontdooifase wordt de ontvochtiging kort onderbroken.

De duur van het ontdooien kan variëren. Het apparaat tijdens het automatisch ontdooien **niet** uitschakelen. De netstekker **niet** uit het stopcontact trekken.

Wasdroging

U kunt het apparaat gebruiken om was sneller te laten drogen. Houd bij het plaatsen van het apparaat of een wasrek rekening met de minimale afstanden volgens de technische gegevens.

Het apparaat ontvochtigt de lucht continu en onafhankelijk van de relatieve ruimteluchtvochtigheid. De ventilator draait met de hoogste snelheid.

De relatieve ruimteluchtvochtigheid en de ventilatorsnelheid kunnen in deze bedrijfsmodus niet worden ingesteld.

1. Druk op de toets *MODE* (16).
⇒ De indicatie voor de actueel geselecteerd bedrijfsmodus knippert.
2. Druk op de toets *MODE* (16), tot de indicatie *DRY CLOTHES* (21) knippert.
3. Wacht ca. 5 seconden, zodat de instelling wordt opgeslagen.
⇒ De bedrijfsmodus *Wasdroogfunctie* is geselecteerd.
⇒ De indicatie *DRY CLOTHES* (21) brandt.

Voor wasdroging moeten de volgende waarden worden vooringesteld:

- Kastdroog = 46 % relatieve luchtvochtigheid
- Strijkdroog = 58 % relatieve luchtvochtigheid
- Voorgedroogd = 65 % relatieve luchtvochtigheid

Gebruik indien nodig een meetapparaat voor het meten van de luchtvochtigheid.

Buiten gebruik stellen



Waarschuwing voor elektrische spanning

Raak de netstekker niet aan met vochtige of natte handen.

- Schakel het apparaat uit.
- Het apparaat van het stroomnet scheiden, door de netstekker uit het stopcontact te trekken. Hierbij de stekker vastgrijpen en niet de kabel.
- Verwijder indien nodig de condensafvoerslang en de hierin aanwezige restvloeistof.
- Het condensreservoir, resp. de condensopvangbak legen.
- Reinig het apparaat indien nodig volgens het hoofdstuk onderhoud.
- Het apparaat opslaan volgens het hoofdstuk transport en opslag.

Defecten en storingen

Het apparaat is tijdens de productie meerdere keren op een goede werking getest. Mochten er desondanks storingen ontstaan, controleer het apparaat dan op basis van de volgende lijst.

Let op

Wacht na alle onderhouds- en reparatiewerkzaamheden minimaal 3 minuten. Schakel het apparaat daarna weer in.

Het apparaat start niet op:

- Controleer de netaansluiting.
- Controleer het netsnoer en de netstekker op beschadigingen.
- Controleer de afzekering van de gebouwinstallatie.
- Controleer het vulpeil van het condensreservoir, indien nodig leegmaken. De indicatie *Tank Full (23)* mag niet gaan branden.
- Controleer of het condensreservoir goed is geplaatst.
- Controleer de ruimtetemperatuur. Houd rekening met het toegestane werkbereik van het apparaat volgens de technische gegevens. Het kan zijn dat het apparaat niet start door te lage omgevingstemperaturen ($< 5\text{ °C}$).
- Mocht het apparaat niet opstarten, laat dan een elektrische controle uitvoeren door een gespecialiseerd vakbedrijf of door de fabrikant.

Het apparaat werkt, maar er is geen condensvorming:

- Controleer de vlotter in het condensreservoir op vervuilingen. Indien nodig het condensreservoir reinigen. De vlotter moet soepel bewegen.
- Controleer de ruimtetemperatuur. Houd rekening met het toegestane werkbereik van het apparaat volgens de technische gegevens. Het kan zijn dat het apparaat niet start door te lage omgevingstemperaturen ($< 5\text{ °C}$).
- Controleer of de relatieve ruimteluchtvochtigheid overeenkomt met de technische gegevens.
- Controleer de vooringestelde relatieve ruimteluchtvochtigheid. De luchtvochtigheid in de opstelruimte moet boven het gekozen bereik liggen.
- Controleer het luchtfilter op vervuilingen. Het luchtfilter indien nodig reinigen, resp. vervangen.
- Controleer de condensor uitwendig op vervuilingen (zie hoofdstuk onderhoud). Laat een vervuilde condensor reinigen door een gespecialiseerd bedrijf of door de fabrikant.
- Het apparaat kan net een automatische ontdooiing uitvoeren. Tijdens automatische ontdooiing vindt geen ontvochtiging plaats.

Het apparaat maakt herrie, resp. trilt:

- Controleer of het apparaat rechtop en stabiel staat.

Condenslekkage:

- Controleer het apparaat op lekkages.

De compressor start niet:

- Controleer de ruimtetemperatuur. Houd rekening met het toegestane werkbereik van het apparaat volgens de technische gegevens. Het kan zijn dat het apparaat niet start door te lage omgevingstemperaturen ($< 5\text{ °C}$).
- Controleer of de relatieve ruimteluchtvochtigheid overeenkomt met de technische gegevens.
- Controleer de vooringestelde relatieve ruimteluchtvochtigheid. De luchtvochtigheid in de opstelruimte moet boven het gekozen bereik liggen.
- Controleer of de oververhittingsbeveiliging van de compressor is geactiveerd. Scheid het apparaat van het stroomnet en laat het ca. 10 minuten afkoelen, voor het weer aansluiten hiervan op het stroomnet.
- Het apparaat kan op dat moment evt. een automatische ontdooiing uitvoeren. Tijdens een automatisch ontdooiing vindt geen ontvochtiging plaats.

Het apparaat wordt zeer heet, maakt herrie, resp. verliest capaciteit:

- Controleer de luchtinlaat en het luchtfilter op vervuilingen. Verwijder uitwendige vervuilingen.
- Controleer het apparaat uitwendig op vervuilingen (zie hoofdstuk onderhoud). Laat een inwendig vervuild apparaat reinigen door een gespecialiseerd bedrijf op het gebied van koel- en koudetechniek of door de fabrikant.

Werkt het apparaat na deze controles nog niet probleemloos:

Neem contact op met de klantenservice. Breng het apparaat indien nodig voor reparatie naar een gespecialiseerd bedrijf op het gebied van koel- en koudetechniek of naar de fabrikant.

Onderhoud

Onderhoudsintervallen

Onderhouds- en verzorgingsinterval	Elke keer voor het in gebruik nemen	Indien nodig	Minimaal elke 2 weken	Minimaal elke 4 weken	Minimaal elke 6 maanden	Minimaal jaarlijks
Luchtinlaat en -uitlaat op vervuilingen en vreemde objecten controleren, indien nodig reinigen	X			X		
Uitwendige reiniging		X				X
Visuele controle van het inwendige van het apparaat op vervuilingen		X				X
Luchtfilter op vervuilingen en vreemde objecten controleren, indien nodig reinigen resp. vervangen	X		X			
Luchtfilter vervangen					X	
Op beschadigingen controleren	X					
Bevestigingsschroeven controleren		X				X
Proefdraaien						X
Condensreservoir en/of afvoerslang leegmaken en reinigen		X				

Onderhouds- en verzorgingsrapport

Apparaattype:

Apparaatnummer:

Onderhouds- en verzorgingsinterval	1	2	3	4	5	6	7	8	9	10	11	12	13	14	15	16
Luchtinlaat en -uitlaat op vervuilingen en vreemde objecten controleren, indien nodig reinigen																
Luchtfilter op vervuilingen en vreemde objecten controleren, indien nodig reinigen resp. vervangen																
Uitwendige reiniging																
Visuele controle van het inwendige van het apparaat op vervuilingen																
Luchtfilter vervangen																
Bevestigingsschroeven controleren																
Proefdraaien																
Condensreservoir en/of afvoerslang leegmaken en reinigen																
Opmerkingen																

1. Datum: Handtekening:	2. Datum: Handtekening:	3. Datum: Handtekening:	4. Datum: Handtekening:
5. Datum: Handtekening:	6. Datum: Handtekening:	7. Datum: Handtekening:	8. Datum: Handtekening:
9. Datum: Handtekening:	10. Datum: Handtekening:	11. Datum: Handtekening:	12. Datum: Handtekening:
13. Datum: Handtekening:	14. Datum: Handtekening:	15. Datum: Handtekening:	16. Datum: Handtekening:

Werkzaamheden voor aanvang van het onderhoud



Waarschuwing voor elektrische spanning

Raak de netstekker niet aan met vochtige of natte handen.

- Het apparaat van het stroomnet scheiden, door de netstekker uit het stopcontact te trekken. Hierbij de stekker vastgrijpen en niet de kabel.



Waarschuwing voor elektrische spanning

Werkzaamheden waarvoor het openen van het apparaat noodzakelijk is, mogen uitsluitend door geautoriseerde vakbedrijven of door de fabrikant worden uitgevoerd.

Koudemiddelkringloop



A3 Gevaar

Natuurlijk koudemiddel propaan (R290)!

H220 – Zeer licht ontvlambaar gas.

H280 – Bevat gas onder druk; kan ontploffen bij verwarming.

P210 – Verwijderd houden van warmte, hete oppervlakken, vonken, open vuur en andere ontstekingsbronnen. Niet roken.

P377 – Brand door lekkend gas: niet blussen, tenzij het lek veilig gedicht kan worden.

P410+P403 – Tegen zonlicht beschermen en op een goed geventileerde plaats bewaren.

- De gehele koudemiddelkringloop is een onderhoudsvrij, hermetisch gesloten systeem en mag alleen door gespecialiseerde bedrijven op het gebied van koel- en koudetechniek of door de fabrikant worden onderhouden, resp. gerepareerd.

Veiligheidssymbolen en plaatjes op het apparaat

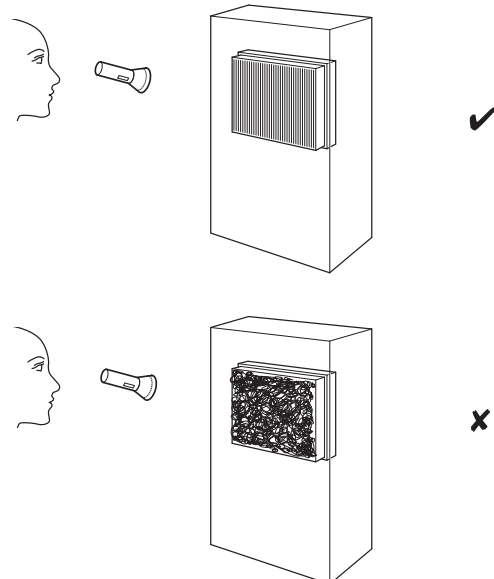
Controleer regelmatig de veiligheidssymbolen en plaatjes op het apparaat. Vervang onleesbare veiligheidssymbolen!

Behuizing reinigen

Reinig de behuizing met een vochtige, zachte en pluisvrije doek. Zorg dat geen vocht in de behuizing komt. Zorg dat elektrische onderdelen niet in contact komen met vocht. Gebruik geen agressieve reinigingsmiddelen, bijv. reinigingssprays, oplosmiddelen, alcoholhoudende reinigingsmiddelen of schuurmiddelen voor het bevochtigen van de doek.

Visuele controle van het inwendige van het apparaat op vervuilingen

1. Verwijder het luchtfilter.
2. Schijn met een zaklamp in de openingen van het apparaat.
3. Controleer het inwendige van het apparaat op vervuilingen.
4. Ziet u een dikke stoflaag, laat dan het inwendige van het apparaat reinigen door een gespecialiseerd bedrijf op het gebied van koel- en koudetechniek of door de fabrikant.
5. Plaats het luchtfilter weer.



Luchtfilter reinigen

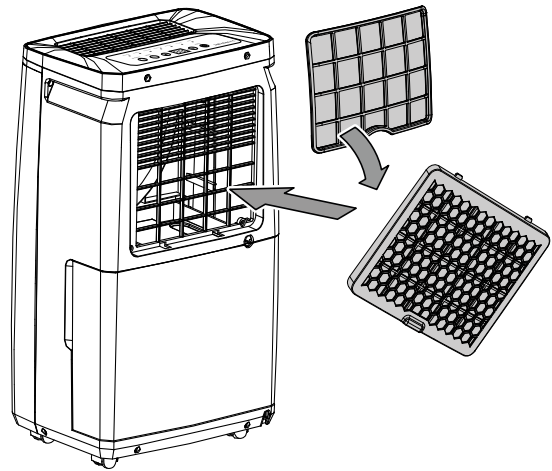
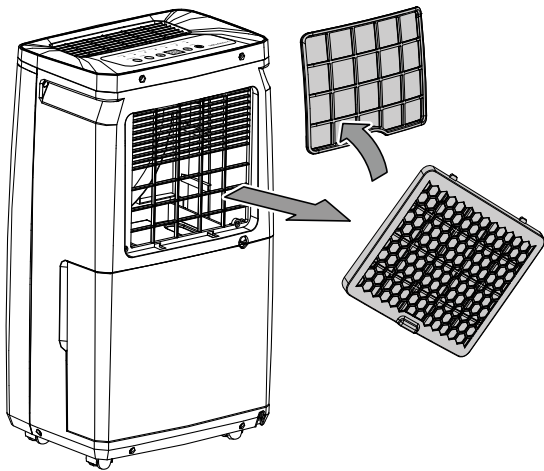
Let op

Controleer of het luchtfilter niet versleten of beschadigd is. De hoeken en randen van het luchtfilter mogen niet zijn vervormd of afgerond. Controleer voor het weer plaatsen van het luchtfilter of het onbeschadigd en droog is!

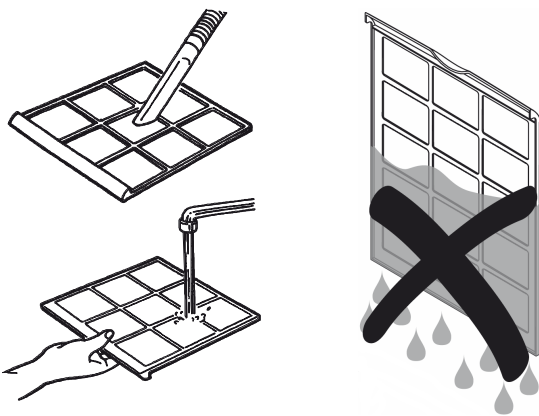
Het luchtfilter moet worden gereinigd, zodra het vervuild is. Dit is bijv. merkbaar aan een gereduceerde capaciteit (zie hoofdstuk defecten en storingen).

4. Plaats het luchtfilter weer in het apparaat.

1. Verwijder het luchtfilter uit het apparaat.



2. Het filter reinigen met een zachte, pluisvrije en licht bevochtigde doek. Is het luchtfilter sterk vervuild, maak het dan schoon met warm water, vermengd met een neutraal reinigingsmiddel.

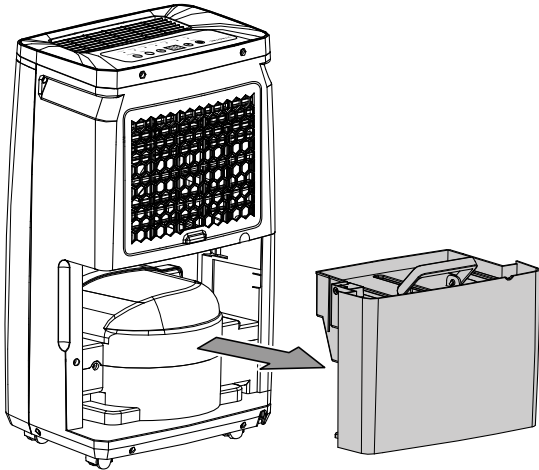


3. Laat het filter volledig drogen. Plaats geen natte filters in het apparaat!

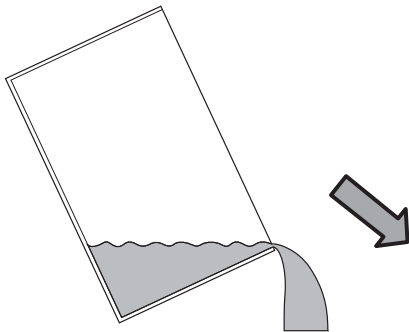
Condensreservoir legen

Is het condensreservoir vol of niet correct geplaatst, klinkt een akoestisch signaal. Bovendien knippert de LED-indicatie voor de actuele ruimteluchtvochtigheid (10) rood en de indicatie *TANK FULL* (23) brandt. Compressor en ventilator schakelen uit.

1. Verwijder het condensreservoir uit het apparaat.

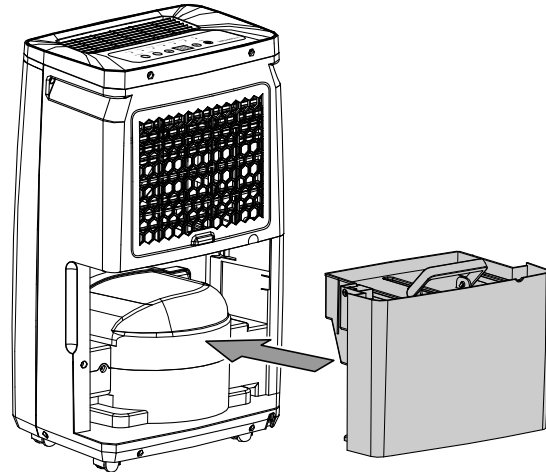


2. Het condensreservoir legen via een afvoer of in een gootsteen.



3. Het reservoir uitspoelen met schoon water. Reinig het reservoir regelmatig met een mild reinigingsmiddel (geen afwasmiddel!).

4. Plaats het condensreservoir weer in het apparaat. Beschadig de vlotter niet bij het plaatsen en verwijderen van het condensreservoir. Zorg hierbij dat de vlotter correct is gepositioneerd. Zorg dat het condensreservoir goed wordt geplaatst, anders zal het apparaat niet opnieuw worden ingeschakeld.



Activiteiten na het onderhoud

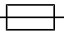
Wilt u het apparaat verder gebruiken:

- Het apparaat weer aansluiten door de netstekker in het stopcontact te steken.

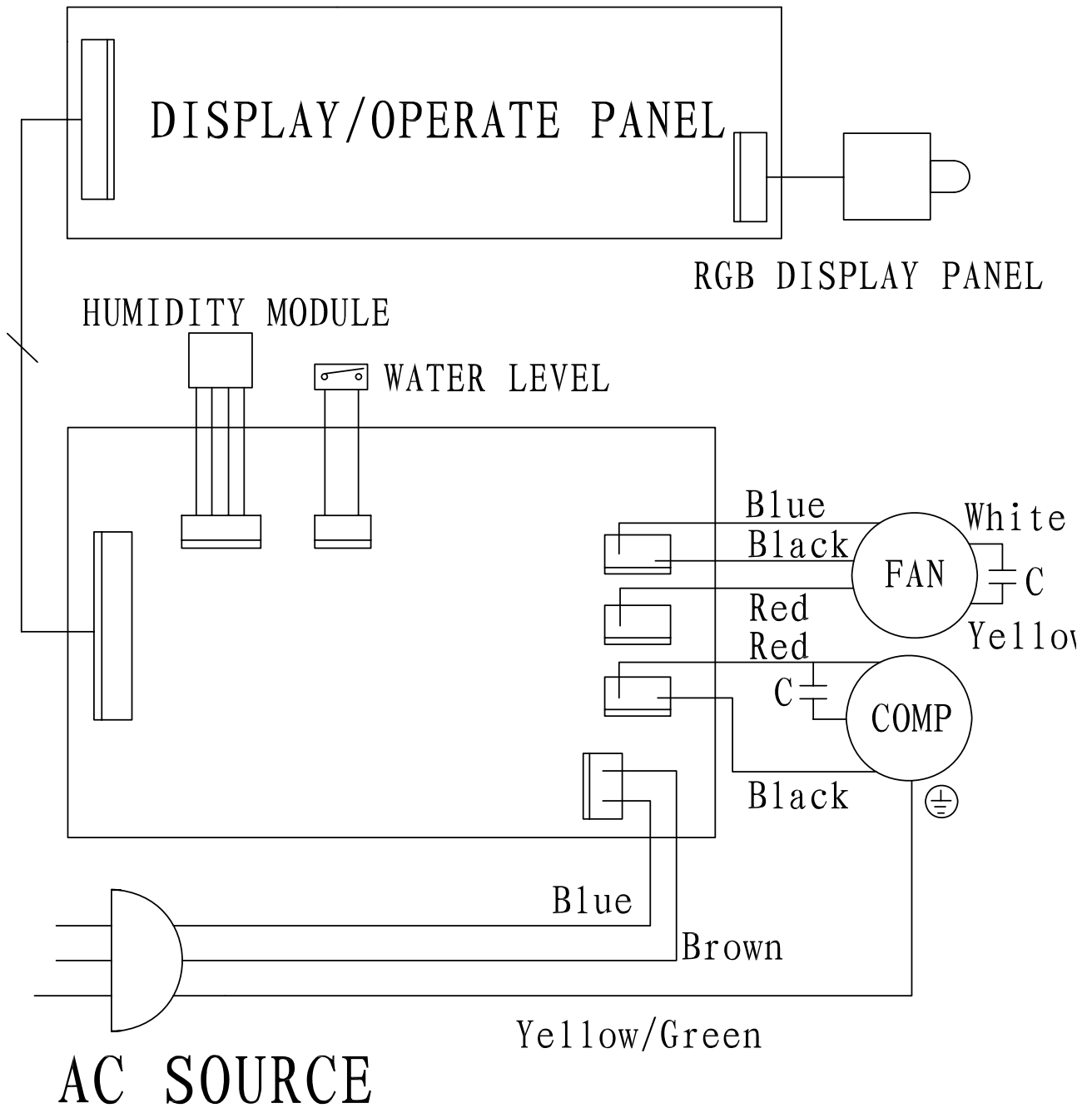
Gebruikt u het apparaat langere tijd niet:

- Het apparaat opslaan volgens het hoofdstuk transport en opslag.

Technische bijlagen
Technische gegevens

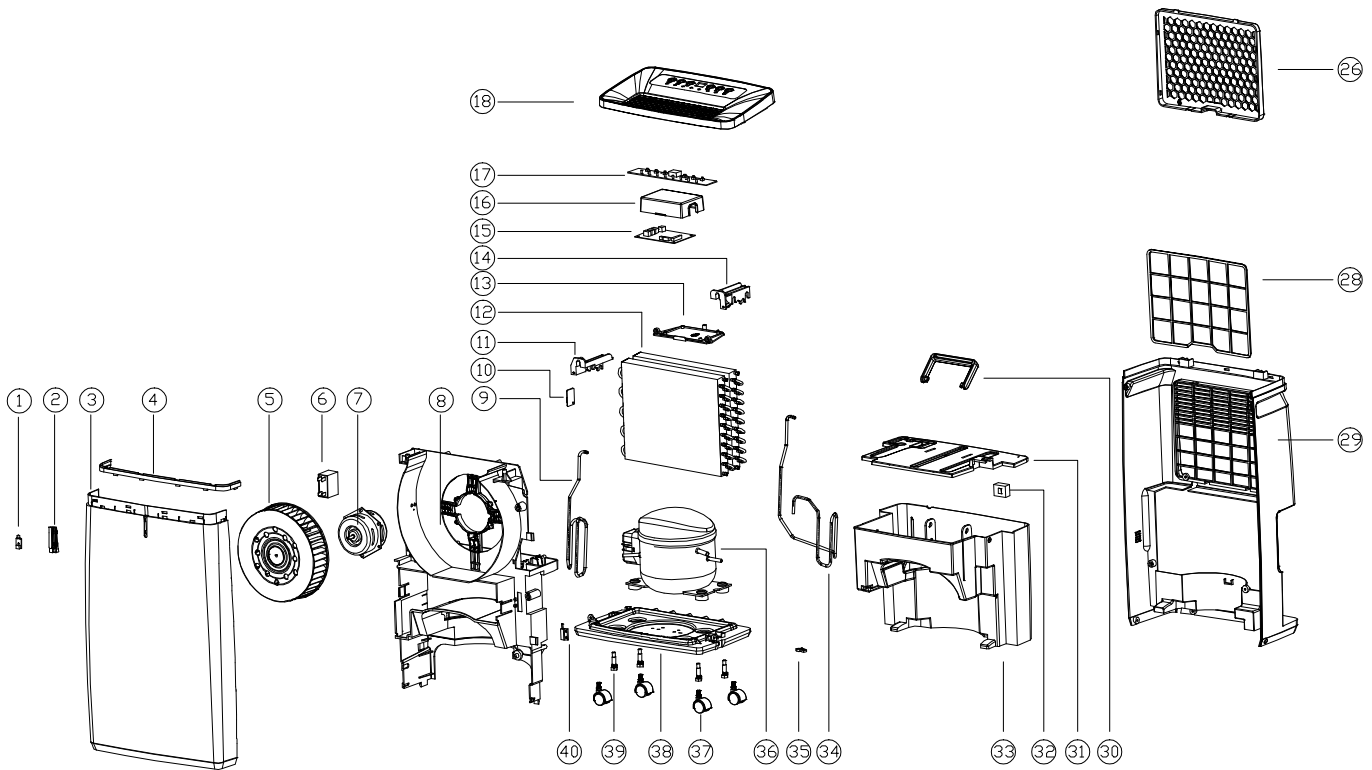
Parameter	Waarde	
	TTK 53 E	TTK 72 E
Model	TTK 53 E	TTK 72 E
Ontvochtigingscapaciteit, max.	16 l / 24 uur	24 l / 24 uur
Luchthoeveelheid	195 m ³ /uur	195 m ³ /uur
Werkbereik (temperatuur)	5 °C tot 32 °C	5 °C tot 32 °C
Werkbereik (relatieve luchtvochtigheid)	30 % tot 80 % r.v.	30 % tot 80 % r.v.
Druk zuigzijde	1,2 MPa	1,2 MPa
Druk uitlaatzijde	2,5 MPa	2,5 MPa
Netaansluiting	220-240 V / 50 Hz	220-240 V / 50 Hz
Opgenomen vermogen max.	0,24 kW	0,32 kW
Nominale stroom	1,04 A	1,48 A
Beschermingsgraad	IPX2	IPX2
Zekering 	T 3,15 A / 250 V AC	T 3,15 A / 250 V AC
Koudemiddel	R290	R290
Koudemiddelhoeveelheid	55 g	60 g
GWP-factor	3	3
CO ₂ -equivalent	0,000165 t	0,00018 t
Waterreservoir	5,5 l	5,5 l
Geluidsdrukkniveau	48 dB(A)	48 dB(A)
Afmetingen (lengte x breedte x hoogte)	185 x 330 x 550 mm	198 x 330 x 570 mm
Minimale afstand t.o.v. wanden en objecten	A: boven: 30 cm B: achter: 20 cm C: zijkant: 20 cm D: voorkant: 10 cm	30 cm 20 cm 20 cm 10 cm
Gewicht	12 kg	13 kg

Aansluitschema



Reserveonderdeeloverzicht en reserveonderdeellijst

Opmerking: De positienummers van de reserveonderdelen verschillen van de in de gebruiksaanwijzing gebruikte positienummers van de onderdelen.



No.	Spare Part	No.	Spare Part	No.	Spare Part
1	LED Lamp	15	Main PCB	29	Back Cover
2	Light Guide	16	Electrical Cover	30	Handle
3	Front Shell	17	Control PCB	31	Tank Cover
4	Decorative Article	18	Top Cover	32	Float
5	Wind Wheel	19	-	33	Water Tank
6	Capacitance	20	-	34	Exhaust Pipe
7	Motor	21	-	35	Block
8	Main Body	22	-	36	Compressor
9	Return Pipe	23	-	37	Universal Wheel
10	Senser	24	-	38	Base
11	Fixed Mount (L)	25	-	39	Screw Arbor
12	Condenser & Evaporator	26	Inlet Frame	40	Reed Pipe
13	Electrical Box	27	-		
14	Fixed Mount (R)	28	Filter Frame		

Recycling

De verpakkingsmaterialen altijd milieubewust en volgens de geldende lokale recyclingvoorschriften recyclen.



Het symbool van een doorgestreepte vuilnisbak geeft aan dat dit apparaat en de evt. bijbehorende componenten aan het einde van de levensduur volgens de richtlijn voor afgedankte elektrische en elektronische apparaten (2012/19/EU) en nationale wetgeving niet mogen worden afgevoerd met het huishoudelijk afval.

Voor kosteloze retournering zijn er inzamelpunten voor oude elektrische en elektronische apparaten beschikbaar bij u in de buurt. De adressen kunt u opvragen bij uw gemeente. Voor veel EU-landen kunt u zich via de website <https://hub.trotec.com/?id=45090> informeren over andere retourmogelijkheden. Anders contact opnemen met een officiële, in uw land goedgekeurd recyclingbedrijf voor afgedankte apparaten.

Door het gescheiden inzamelen van oude elektrische en elektronische apparaten worden recycling, materiaalhergebruik, resp. andere vormen van hergebruik van oude apparaten mogelijk gemaakt. Ook worden zo negatieve gevolgen bij het recyclen van de mogelijk in de apparaten opgenomen gevaarlijke stoffen voor het milieu en voor de menselijke gezondheid voorkomen.

Laat het in het apparaat aanwezige koudemiddel, propaan, vakkundig recyclen volgens de nationale wetgeving door bedrijven met de betreffende certificering (Europese afvalcatalogus 160504).

Trotec GmbH

Grebbener Str. 7
52525 Heinsberg
Germany

☎ +49 2452 962-0

☎ +49 2452 962-200

✉ online@trotec.com

www.trotec.com